



ใบสั่งงานที่ 5.2 (JOB SHEET)

คำสั่ง ให้นักเรียนเขียนแบบ และภาพฉายดังต่อไปนี้ โดยบันทึกชื่อ ตามชื่อใบสั่งงาน

คำสั่งย่อย -

ลำดับขั้นการปฏิบัติงาน	เครื่องมือ/อุปกรณ์
<ol style="list-style-type: none">1. เปิดเครื่องคอมพิวเตอร์2. เข้าโปรแกรม3. เขียนแบบชิ้นส่วน A4. เขียนแบบชิ้นส่วน B5. เขียนแบบชิ้นส่วน C6. ประกอบชิ้นงาน7. เขียนรูปด้าน รูปตัดและภาพขยาย8. ตรวจสอบแบบแปลน9. ปิดโปรแกรม10. ปิดคอมพิวเตอร์11. ทำความสะอาดคอมพิวเตอร์	<ol style="list-style-type: none">1. คอมพิวเตอร์2. โปรแกรม SolidWork 2013

เวลา.....180.....นาที

วัสดุ

-

-

1 2 3 4 5 6

A

A

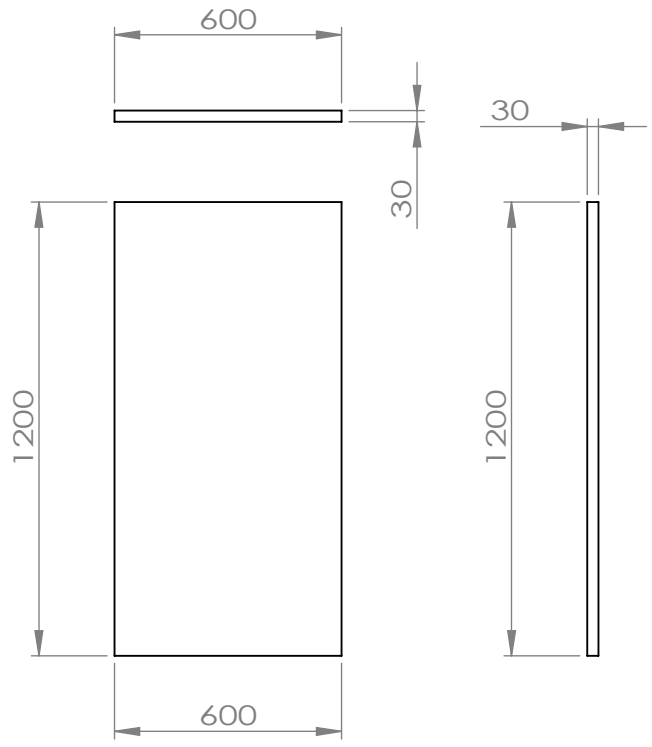
B

B

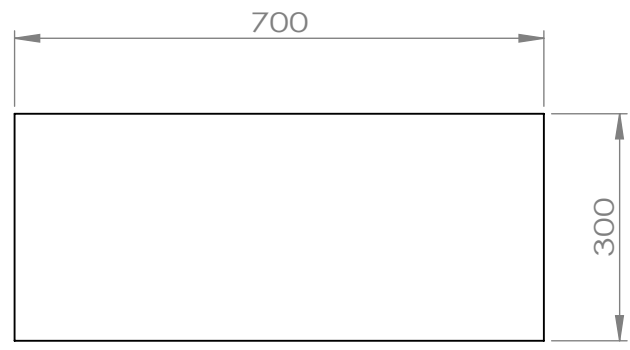
C

C

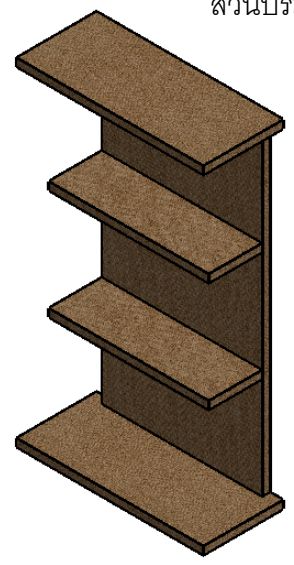
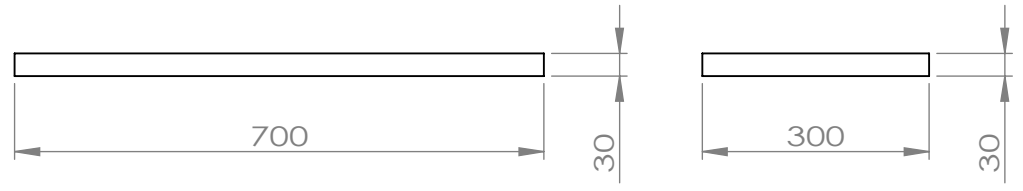
D



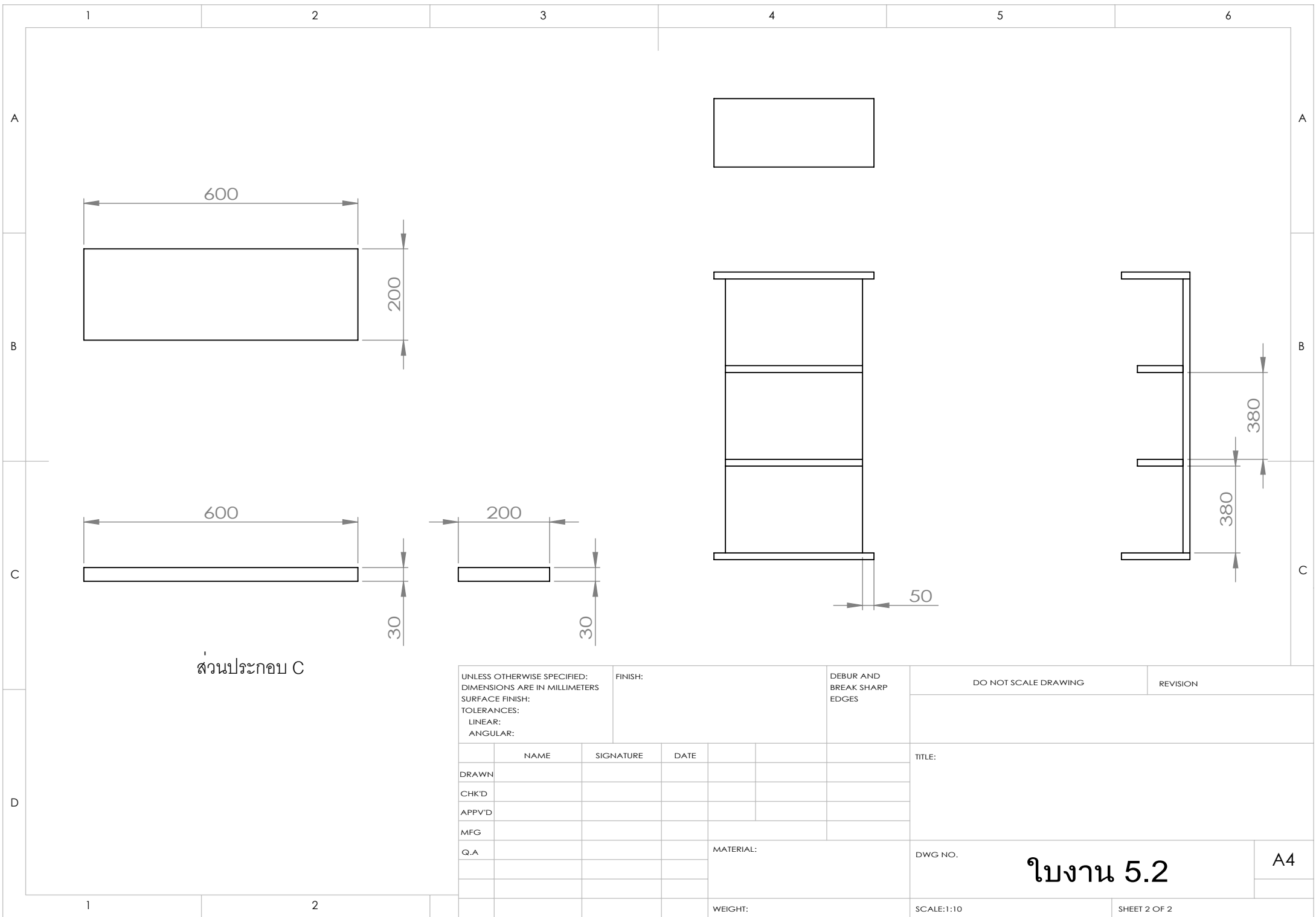
ส่วนประกอบ A



ส่วนประกอบ B



UNLESS OTHERWISE SPECIFIED: DIMENSIONS ARE IN MILLIMETERS SURFACE FINISH: TOLERANCES: LINEAR: ANGULAR:				FINISH:		DEBUR AND BREAK SHARP EDGES		DO NOT SCALE DRAWING		REVISION	
								TITLE:			
DRAWN				NAME		SIGNATURE		DATE			
CHK'D											
APPV'D											
MFG											
Q.A								MATERIAL:		DWG NO.	
										ใบงาน 5.2	
								WEIGHT:		SCALE:1:20	
										SHEET 1 OF 2	



ส่วนประกอบ C

UNLESS OTHERWISE SPECIFIED:
 DIMENSIONS ARE IN MILLIMETERS
 SURFACE FINISH:
 TOLERANCES:
 LINEAR:
 ANGULAR:

FINISH:

 DEBUR AND
 BREAK SHARP
 EDGES

DO NOT SCALE DRAWING

REVISION

	NAME	SIGNATURE	DATE		
DRAWN					
CHK'D					
APPV'D					
MFG					
Q.A					

TITLE:	
DWG NO.	ใบงาน 5.2
	A4

WEIGHT:

SCALE:1:10

SHEET 2 OF 2