



## ใบสั่งงานที่ 4.1 (JOB SHEET)

คำสั่ง ให้นักเรียนเขียนแบบ และภาพฉายดังต่อไปนี้ โดยบันทึกชื่อ ตามชื่อใบสั่งงาน

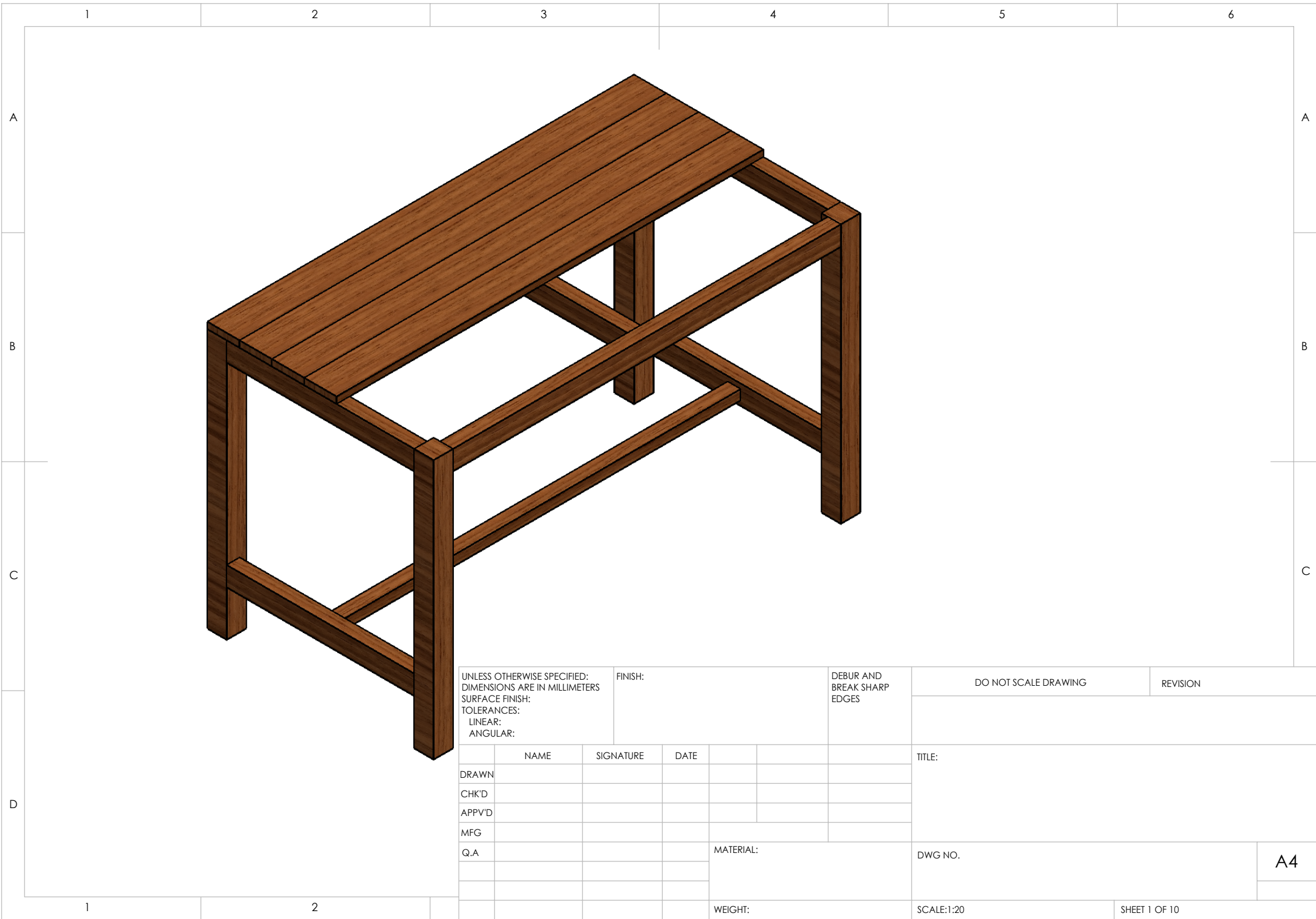
คำสั่งย่อย -

ลำดับขั้นการปฏิบัติงาน	เครื่องมือ/อุปกรณ์
<ol style="list-style-type: none"><li>1. เปิดเครื่องคอมพิวเตอร์</li><li>2. เข้าโปรแกรม</li><li>3. เขียนแบบชิ้นส่วน A</li><li>4. เขียนแบบชิ้นส่วน B</li><li>5. เขียนแบบชิ้นส่วน C</li><li>6. เขียนแบบชิ้นส่วน D</li><li>7. เขียนแบบชิ้นส่วน E</li><li>8. เขียนแบบชิ้นส่วน F</li><li>9. เขียนแบบชิ้นส่วน G</li><li>10. เขียนแบบชิ้นส่วน H</li><li>11. ประกอบชิ้นงาน</li><li>12. เขียนรูปด้าน รูปตัดและภาพขยาย</li><li>13. ตรวจสอบแบบแปลน</li><li>14. ปิดโปรแกรม</li><li>15. ปิดคอมพิวเตอร์</li><li>16. ทำความสะอาดคอมพิวเตอร์</li></ol>	<ol style="list-style-type: none"><li>1. คอมพิวเตอร์</li><li>2. โปรแกรม SolidWork 2013</li></ol>

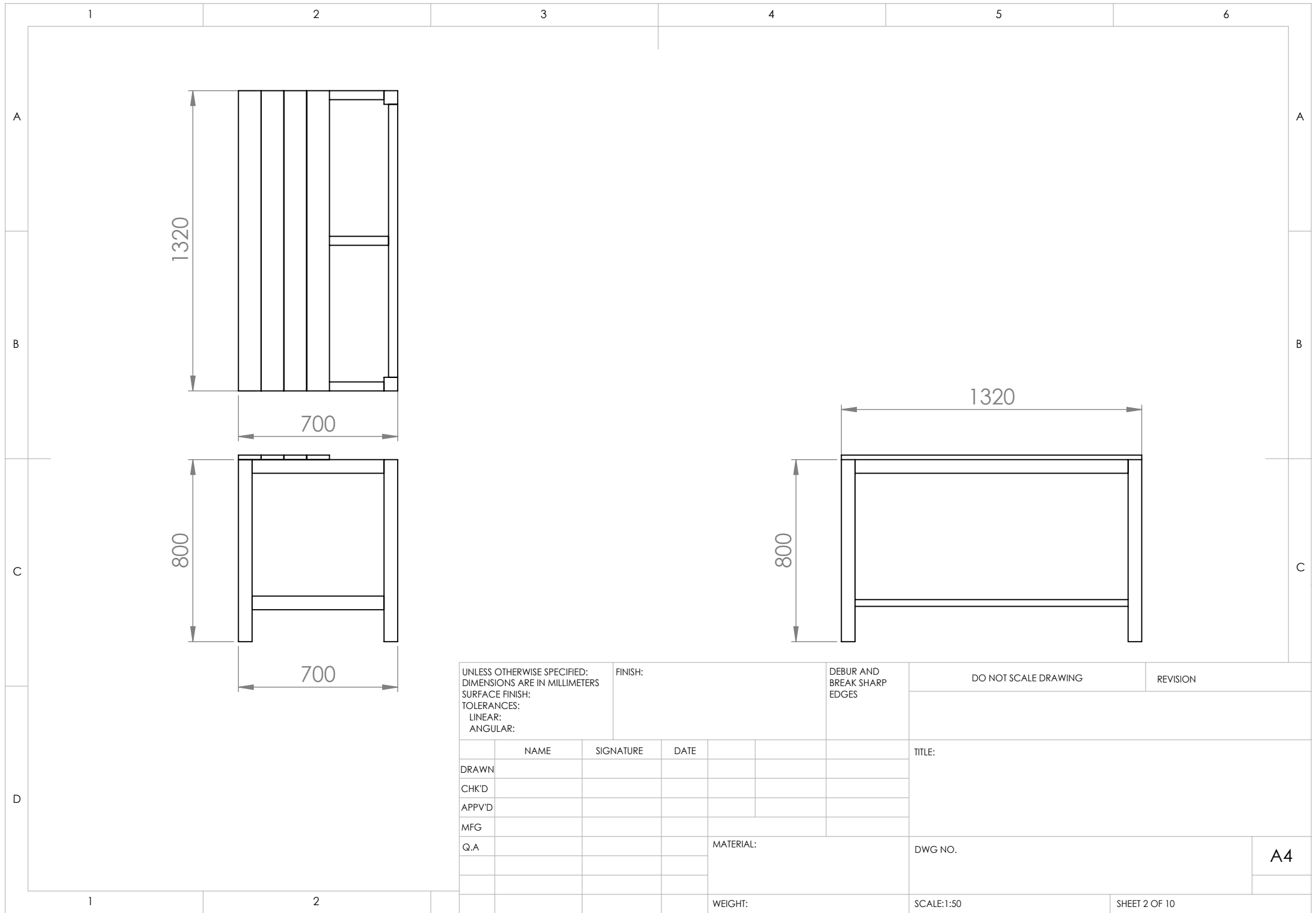
เวลา.....180.....นาที

วัสดุ

-  
-

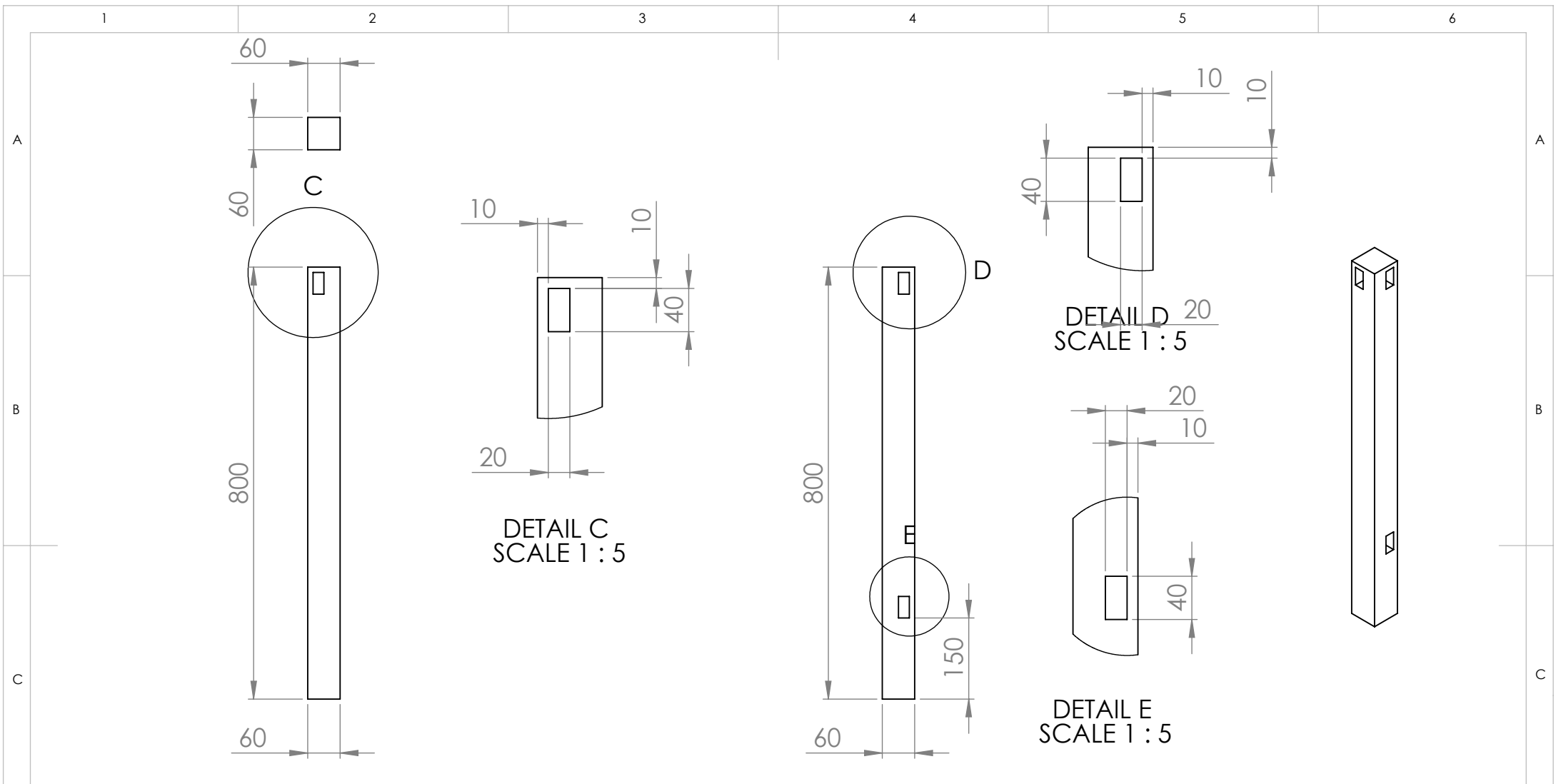


UNLESS OTHERWISE SPECIFIED: DIMENSIONS ARE IN MILLIMETERS SURFACE FINISH: TOLERANCES: LINEAR: ANGULAR:				FINISH:		DEBUR AND BREAK SHARP EDGES		DO NOT SCALE DRAWING		REVISION	
	NAME	SIGNATURE	DATE			TITLE:					
DRAWN											
CHK'D											
APPV'D											
MFG											
Q.A					MATERIAL:	DWG NO.					A4
					WEIGHT:	SCALE:1:20				SHEET 1 OF 10	



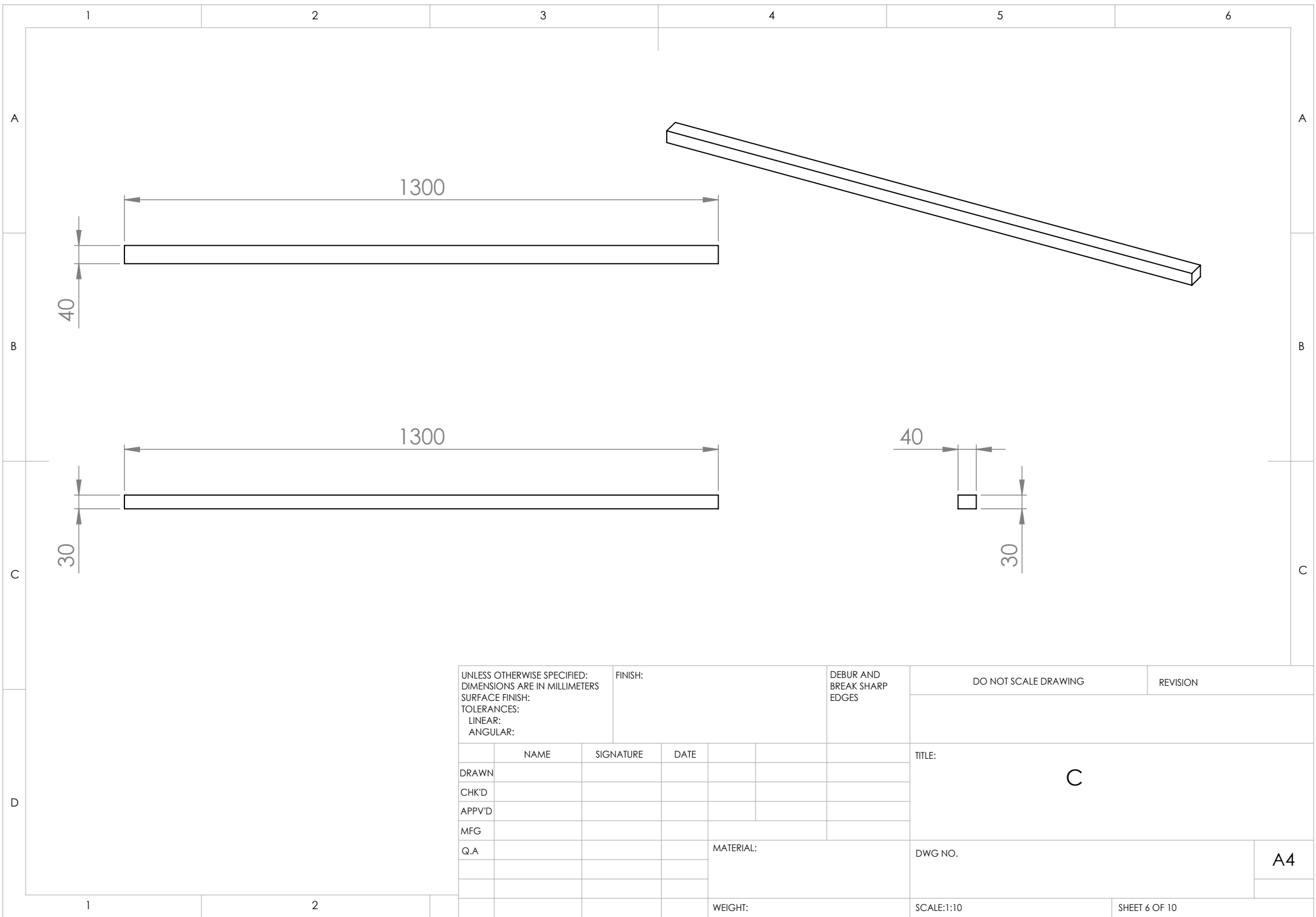
UNLESS OTHERWISE SPECIFIED: DIMENSIONS ARE IN MILLIMETERS SURFACE FINISH: TOLERANCES: LINEAR: ANGULAR:				FINISH:		DEBUR AND BREAK SHARP EDGES		DO NOT SCALE DRAWING		REVISION	
	NAME	SIGNATURE	DATE					TITLE:			
DRAWN											
CHK'D											
APPV'D											
MFG											
Q.A								MATERIAL:		DWG NO.	
										A4	
								WEIGHT:		SCALE:1:50	
										SHEET 2 OF 10	





UNLESS OTHERWISE SPECIFIED: DIMENSIONS ARE IN MILLIMETERS SURFACE FINISH: TOLERANCES: LINEAR: ANGULAR:				FINISH:		DEBUR AND BREAK SHARP EDGES		DO NOT SCALE DRAWING		REVISION	
								TITLE: <b>A2</b>			
DRAWN				SIGNATURE		DATE		DWG NO.			
CHK'D								A4			
APPV'D											
MFG											
Q.A						MATERIAL:					
						WEIGHT:		SCALE:1:10		SHEET 4 OF 10	





UNLESS OTHERWISE SPECIFIED:  
 DIMENSIONS ARE IN MILLIMETERS  
 SURFACE FINISH:  
 TOLERANCES:  
 LINEAR:  
 ANGULAR:

FINISH:

DEBUR AND  
 BREAK SHARP  
 EDGES

DO NOT SCALE DRAWING

REVISION

	NAME	SIGNATURE	DATE			
DRAWN						
CHK'D						
APPV'D						
MFG						
Q.A						

TITLE:  
 C

DWG NO. A4

WEIGHT:

SCALE:1:10

SHEET 6 OF 10

1 2 3 4 5 6

A

A

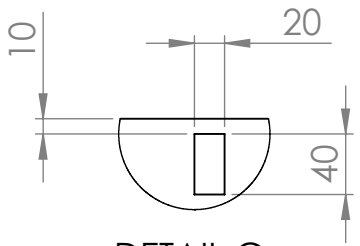
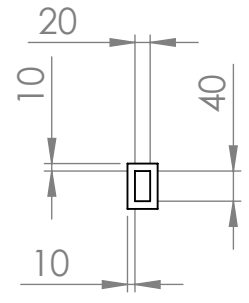
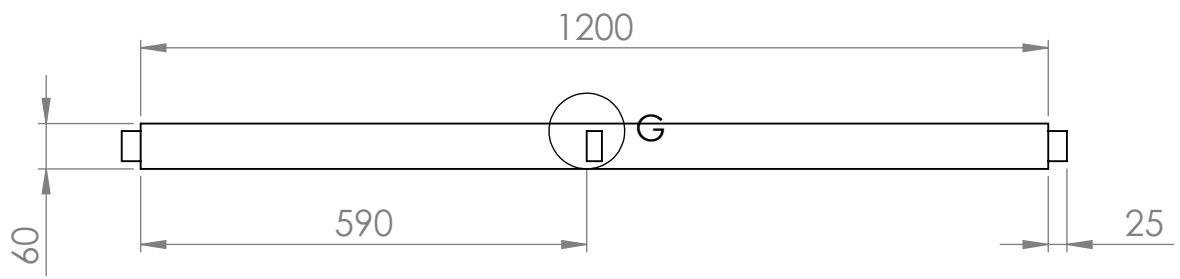
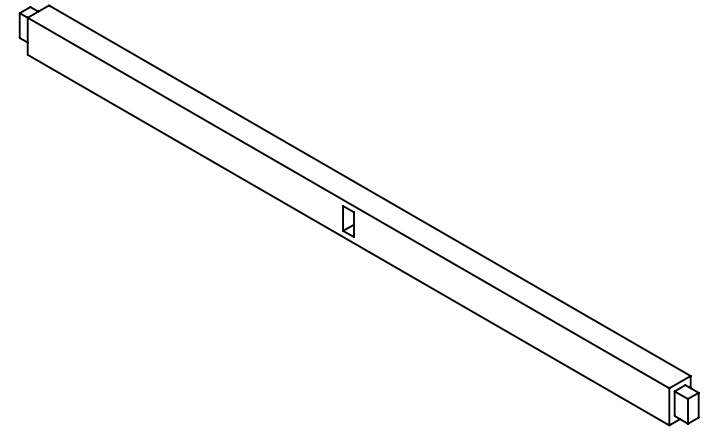
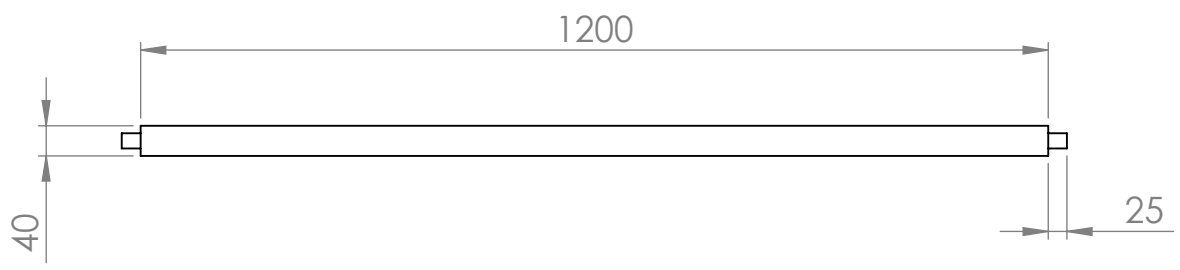
B

B

C

C

D



DETAIL G  
SCALE 1 : 5

UNLESS OTHERWISE SPECIFIED:  
DIMENSIONS ARE IN MILLIMETERS  
SURFACE FINISH:  
TOLERANCES:  
LINEAR:  
ANGULAR:

FINISH:  
  
DEBUR AND  
BREAK SHARP  
EDGES

DO NOT SCALE DRAWING REVISION

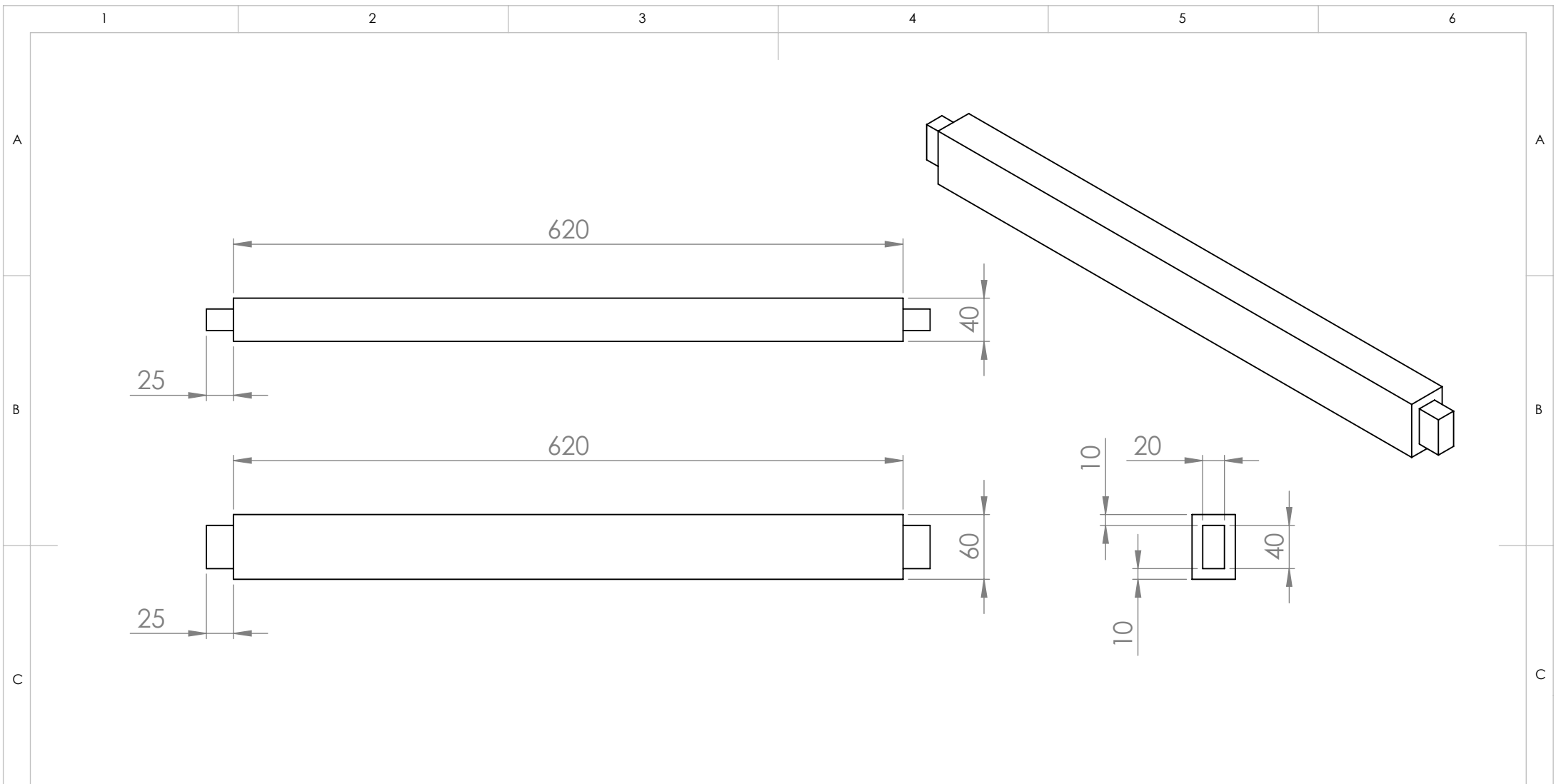
	NAME	SIGNATURE	DATE		
DRAWN					
CHK'D					
APPV'D					
MFG					
Q.A					

TITLE:  
  
**D**

MATERIAL:  
  
WEIGHT:

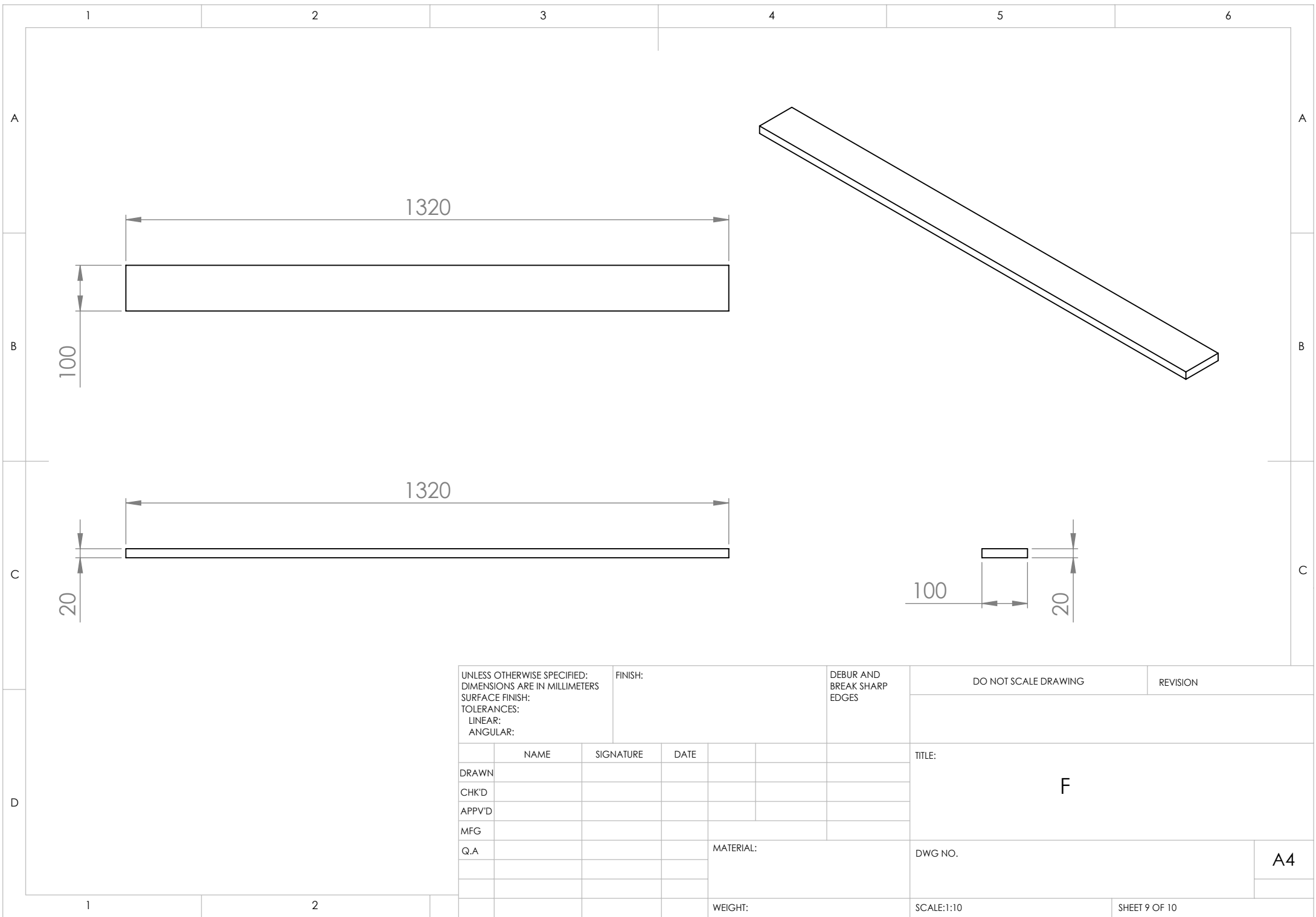
DWG NO. A4





UNLESS OTHERWISE SPECIFIED: DIMENSIONS ARE IN MILLIMETERS SURFACE FINISH: TOLERANCES: LINEAR: ANGULAR:				FINISH:		DEBUR AND BREAK SHARP EDGES		DO NOT SCALE DRAWING		REVISION					
								TITLE:  <b>E</b>							
DRAWN				SIGNATURE		DATE						MATERIAL:		DWG NO.	
CHK'D															
APPV'D															
MFG															
Q.A								WEIGHT:		SCALE:1:5					
										SHEET 8 OF 10					

A4



UNLESS OTHERWISE SPECIFIED:  
 DIMENSIONS ARE IN MILLIMETERS  
 SURFACE FINISH:  
 TOLERANCES:  
 LINEAR:  
 ANGULAR:

FINISH:

DEBUR AND  
 BREAK SHARP  
 EDGES

DO NOT SCALE DRAWING

REVISION

	NAME	SIGNATURE	DATE			
DRAWN						
CHK'D						
APPV'D						
MFG						
Q.A						

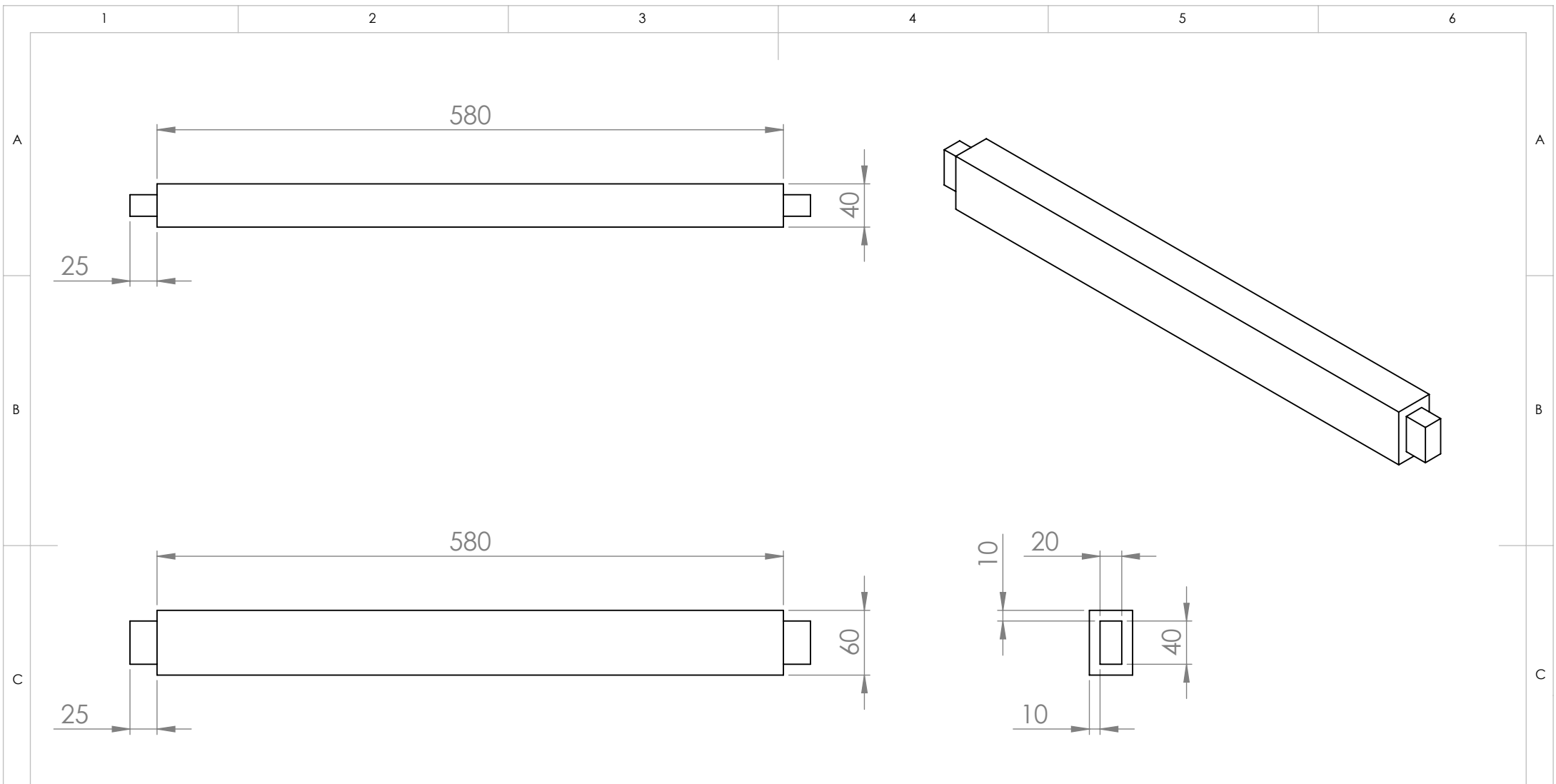
TITLE:  
**F**

DWG NO. A4

WEIGHT:

SCALE:1:10

SHEET 9 OF 10



UNLESS OTHERWISE SPECIFIED: DIMENSIONS ARE IN MILLIMETERS SURFACE FINISH: TOLERANCES: LINEAR: ANGULAR:			FINISH:			DEBUR AND BREAK SHARP EDGES		DO NOT SCALE DRAWING		REVISION	
DRAWN			SIGNATURE			DATE			TITLE:  <b>G</b>		
CHK'D											
APPV'D											
MFG											
Q.A						MATERIAL:			DWG NO.		A4
									SCALE:1:5		SHEET 10 OF 10
						WEIGHT:					