



## ใบสั่งงานที่ 3.2 (JOB SHEET)

คำสั่ง ให้นักเรียนเขียนแบบ และภาพฉายดังต่อไปนี้ โดยบันทึกชื่อ ตามชื่อใบสั่งงาน

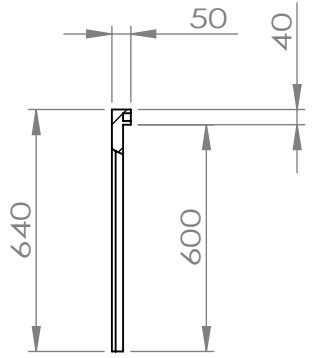
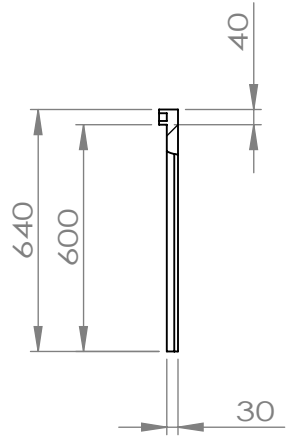
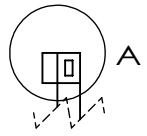
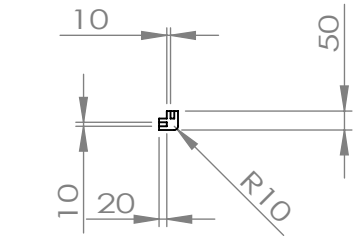
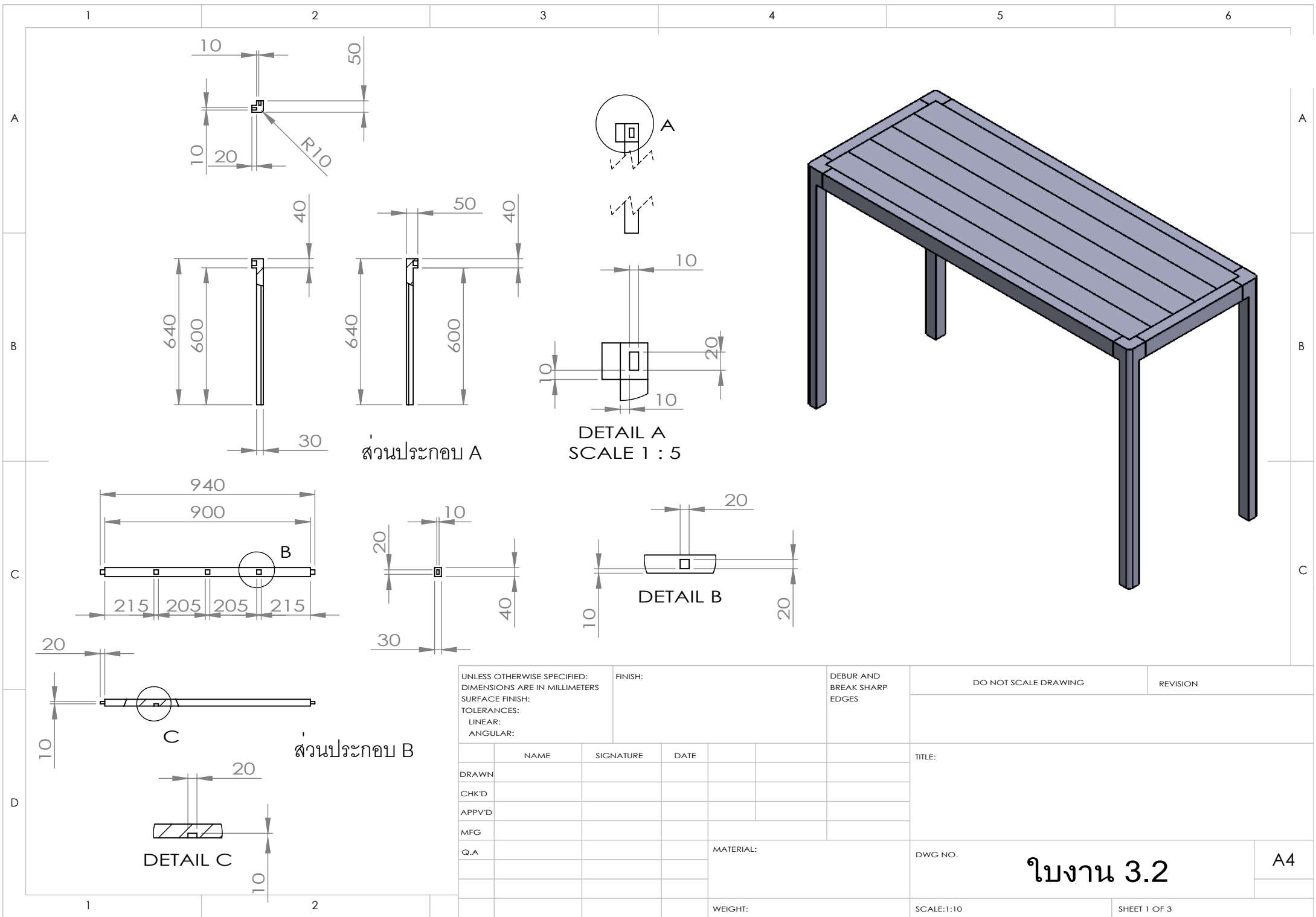
คำสั่งย่อย -

ลำดับขั้นการปฏิบัติงาน	เครื่องมือ/อุปกรณ์
<ol style="list-style-type: none"><li>1. เปิดเครื่องคอมพิวเตอร์</li><li>2. เข้าโปรแกรม</li><li>3. เขียนแบบชิ้นส่วน A</li><li>4. เขียนแบบชิ้นส่วน B</li><li>5. เขียนแบบชิ้นส่วน C</li><li>6. เขียนแบบชิ้นส่วน D</li><li>7. เขียนแบบชิ้นส่วน E</li><li>8. เขียนแบบชิ้นส่วน F</li><li>9. ประกอบชิ้นงาน</li><li>10. เขียนรูปด้าน รูปตัดและภาพขยาย</li><li>11. ตรวจสอบแบบแปลน</li><li>12. ปิดโปรแกรม</li><li>13. ปิดคอมพิวเตอร์</li><li>14. ทำความสะอาดคอมพิวเตอร์</li></ol>	<ol style="list-style-type: none"><li>1. คอมพิวเตอร์</li><li>2. โปรแกรม SolidWork 2013</li></ol>

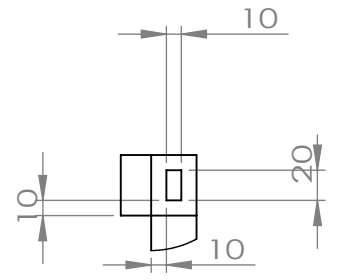
เวลา.....60.....นาที

วัสดุ

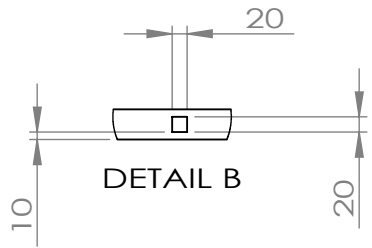
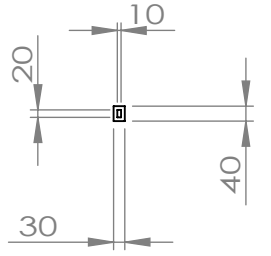
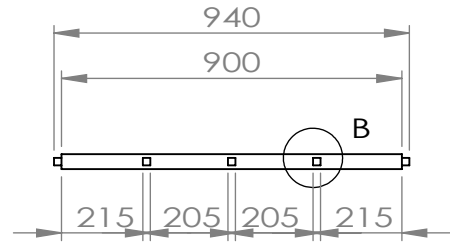
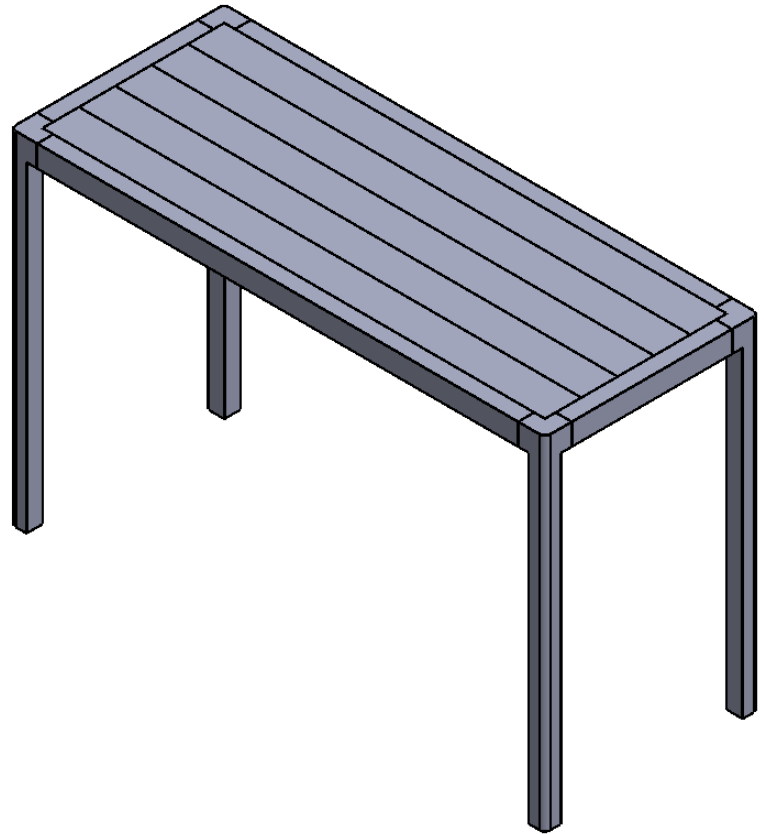
-  
-



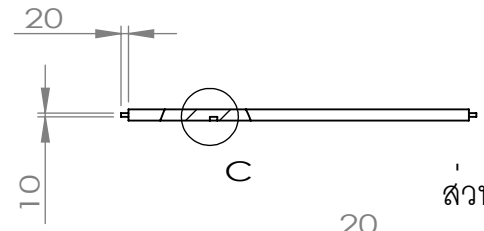
ส่วนประกอบ A



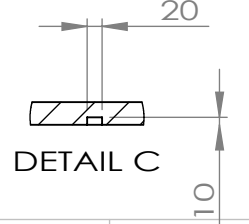
DETAIL A  
SCALE 1 : 5



DETAIL B



ส่วนประกอบ B



DETAIL C

UNLESS OTHERWISE SPECIFIED:  
DIMENSIONS ARE IN MILLIMETERS  
SURFACE FINISH:  
TOLERANCES:  
LINEAR:  
ANGULAR:

FINISH:  
DEBUR AND  
BREAK SHARP  
EDGES

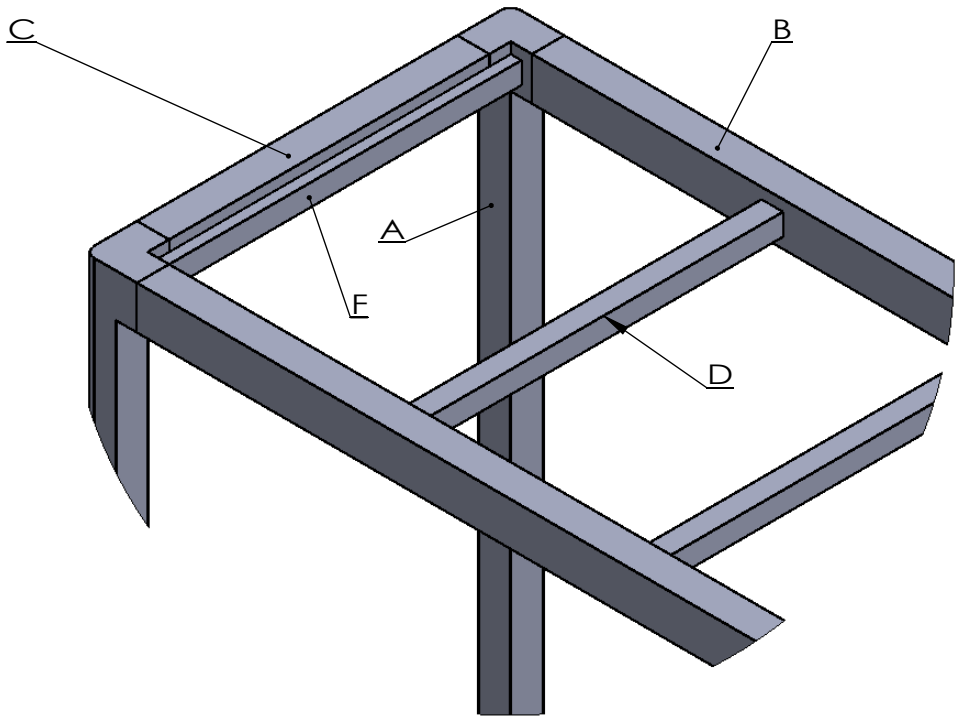
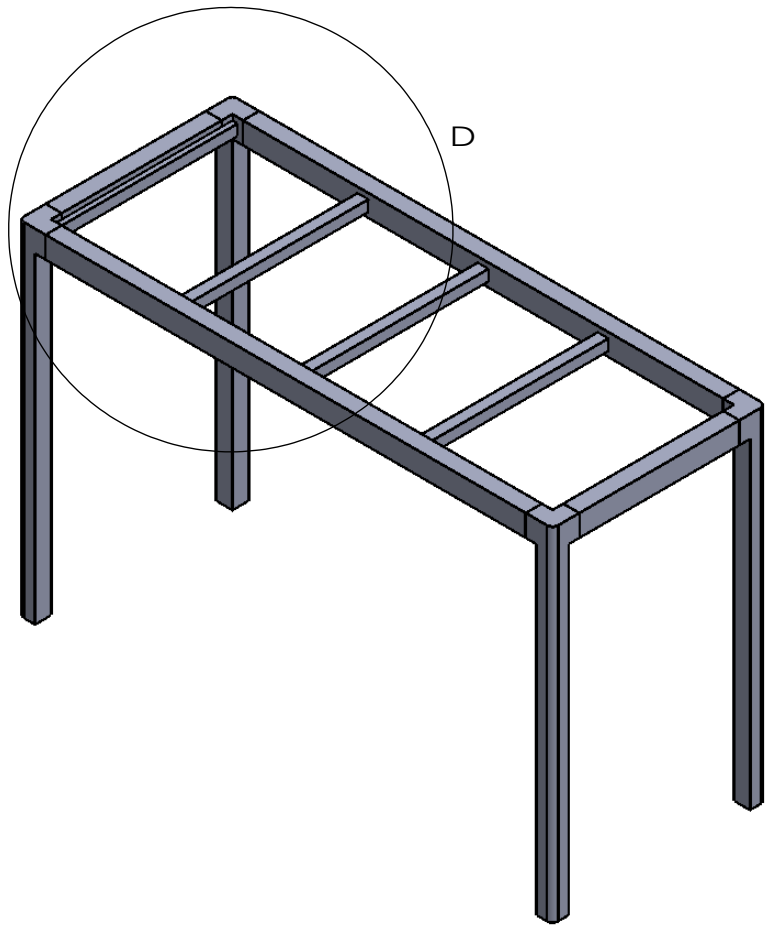
DO NOT SCALE DRAWING REVISION

	NAME	SIGNATURE	DATE		
DRAWN					
CHK'D					
APPV'D					
MFG					
Q.A					
				MATERIAL:	
				WEIGHT:	

TITLE:	
DWG NO.	ใบงาน 3.2
SCALE:1:10	SHEET 1 OF 3

A4





DETAIL D  
SCALE 1 : 5

UNLESS OTHERWISE SPECIFIED: DIMENSIONS ARE IN MILLIMETERS SURFACE FINISH: TOLERANCES: LINEAR: ANGULAR:			FINISH:		DEBUR AND BREAK SHARP EDGES		DO NOT SCALE DRAWING		REVISION		
	NAME	SIGNATURE	DATE				TITLE:				
DRAWN											
CHK'D											
APPV'D											
MFG											
Q.A					MATERIAL:		DWG NO.		<div style="font-size: 24px; font-weight: bold;">ใบงาน 3.2</div>		A4
					WEIGHT:		SCALE:1:10		SHEET 3 OF 3		