



ใบสั่งงานที่ 3.1 (JOB SHEET)

คำสั่ง ให้นักเรียนเขียนแบบ และภาพฉายดังต่อไปนี้ โดยบันทึกชื่อ ตามชื่อใบสั่งงาน

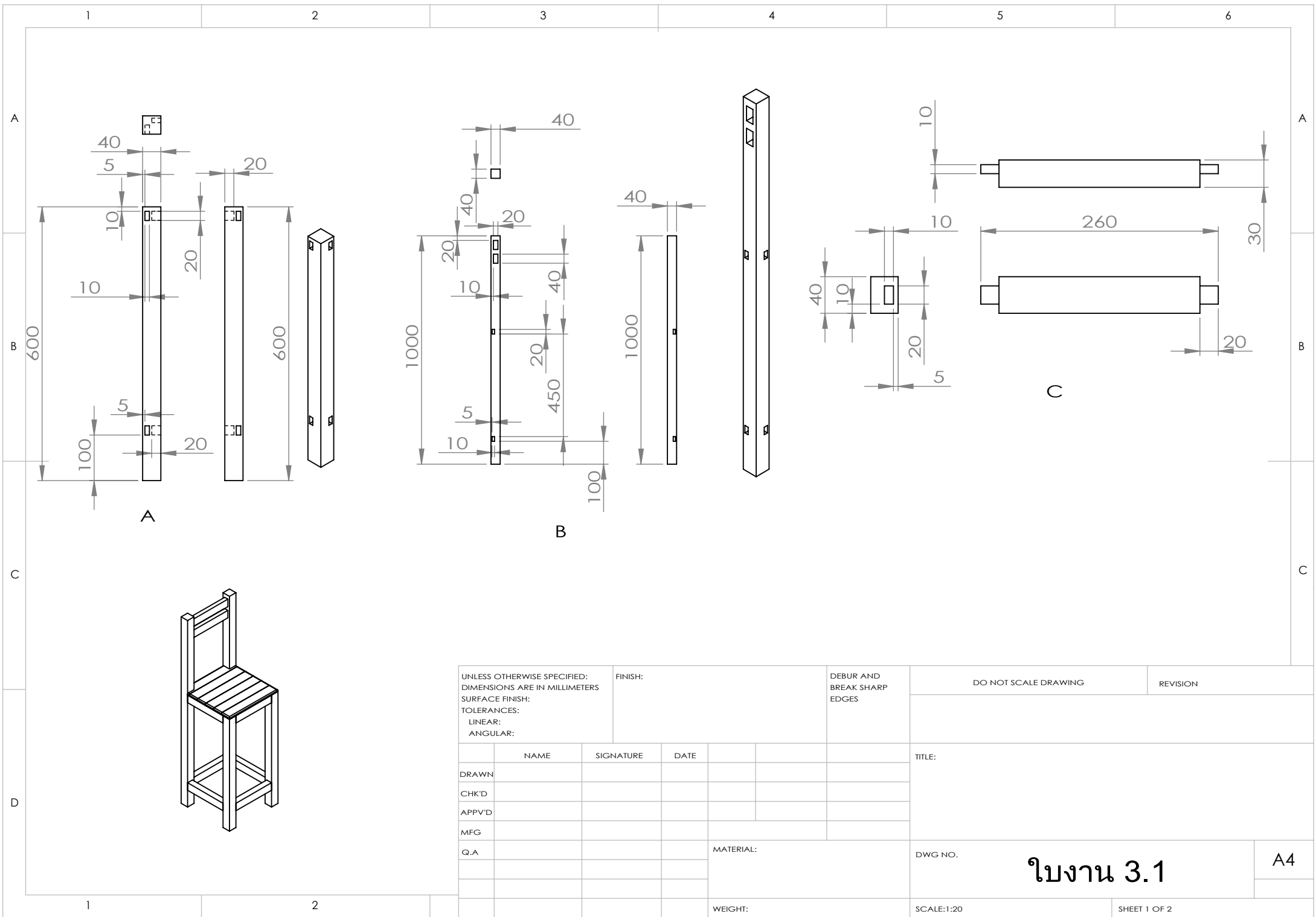
คำสั่งย่อย -

ลำดับขั้นการปฏิบัติงาน	เครื่องมือ/อุปกรณ์
<ol style="list-style-type: none">1. เปิดเครื่องคอมพิวเตอร์2. เข้าโปรแกรม3. เขียนแบบชิ้นส่วน A4. เขียนแบบชิ้นส่วน B5. เขียนแบบชิ้นส่วน C6. เขียนแบบชิ้นส่วน D7. เขียนแบบชิ้นส่วน E8. เขียนแบบชิ้นส่วน F9. เขียนแบบชิ้นส่วน G10. ประกอบชิ้นงาน11. เขียนรูปด้าน รูปตัดและภาพขยาย12. ตรวจสอบแบบแปลน13. ปิดโปรแกรม14. ปิดคอมพิวเตอร์15. ทำความสะอาดคอมพิวเตอร์	<ol style="list-style-type: none">1. คอมพิวเตอร์2. โปรแกรม SolidWork 2013

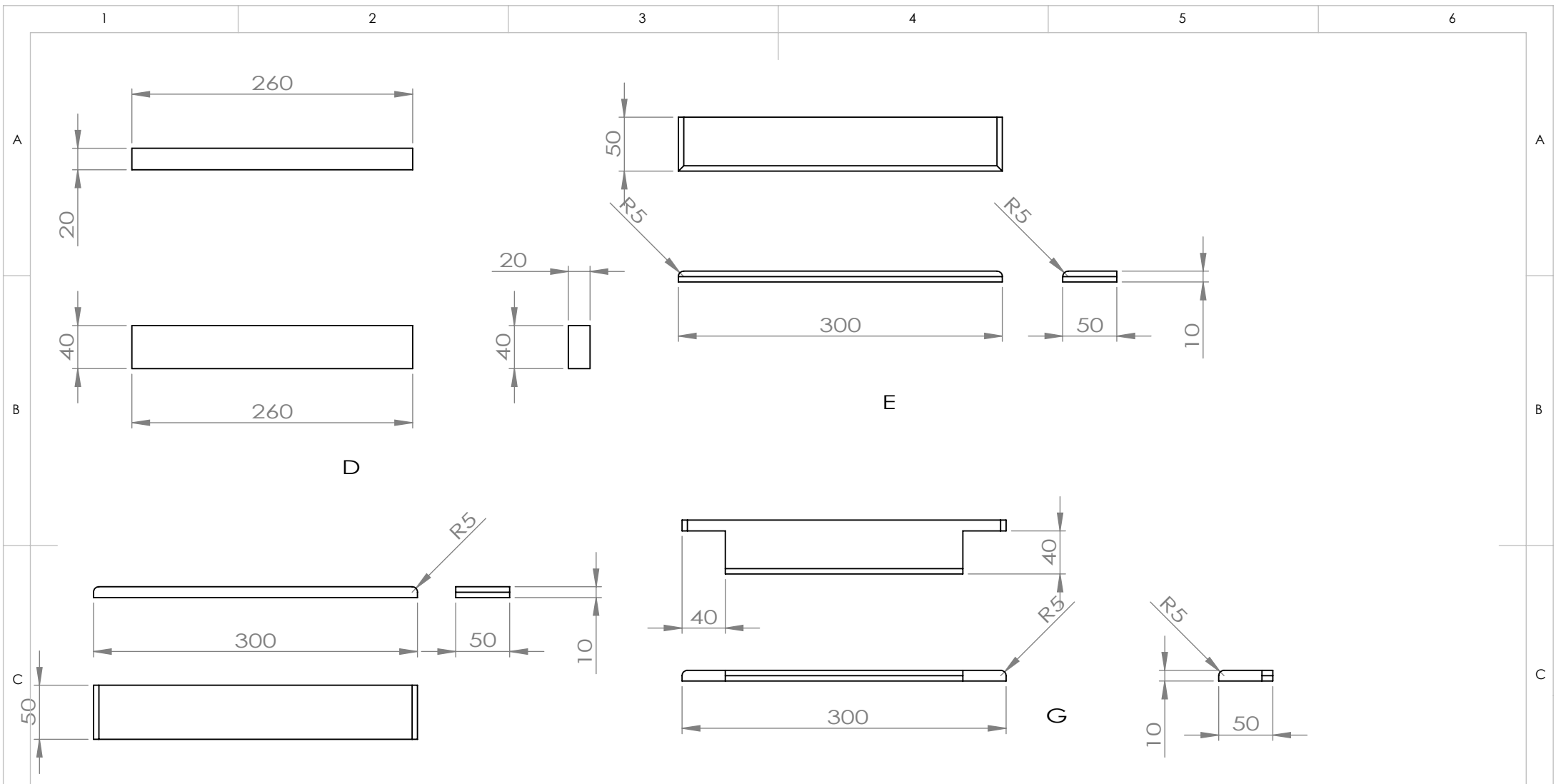
เวลา.....60.....นาที

วัสดุ

-
-



UNLESS OTHERWISE SPECIFIED: DIMENSIONS ARE IN MILLIMETERS SURFACE FINISH: TOLERANCES: LINEAR: ANGULAR:				FINISH:		DEBUR AND BREAK SHARP EDGES		DO NOT SCALE DRAWING		REVISION	
DRAWN				NAME		SIGNATURE		DATE		TITLE:	
CHK'D											
APPV'D											
MFG											
Q.A								MATERIAL:		DWG NO.	
										โบบงาน 3.1	
								WEIGHT:		SCALE:1:20	
										SHEET 1 OF 2	
										A4	



UNLESS OTHERWISE SPECIFIED: DIMENSIONS ARE IN MILLIMETERS SURFACE FINISH: TOLERANCES: LINEAR: ANGULAR:				FINISH:		DEBUR AND BREAK SHARP EDGES		DO NOT SCALE DRAWING		REVISION	
								TITLE:			
DRAWN				SIGNATURE		DATE					
CHK'D											
APPV'D											
MFG											
Q.A						MATERIAL:		DWG NO.		A4	
								SCALE:1:5		SHEET 2 OF 2	

ใบงาน 3.1