



## ใบสั่งงานที่ 8.1 (JOB SHEET)

คำสั่ง ให้นักเรียนเขียนแบบ และภาพฉายดังต่อไปนี้ โดยบันทึกชื่อ ตามชื่อใบสั่งงาน

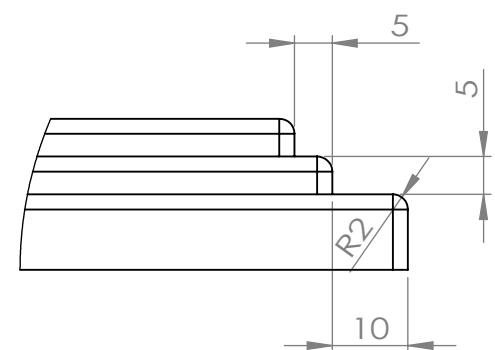
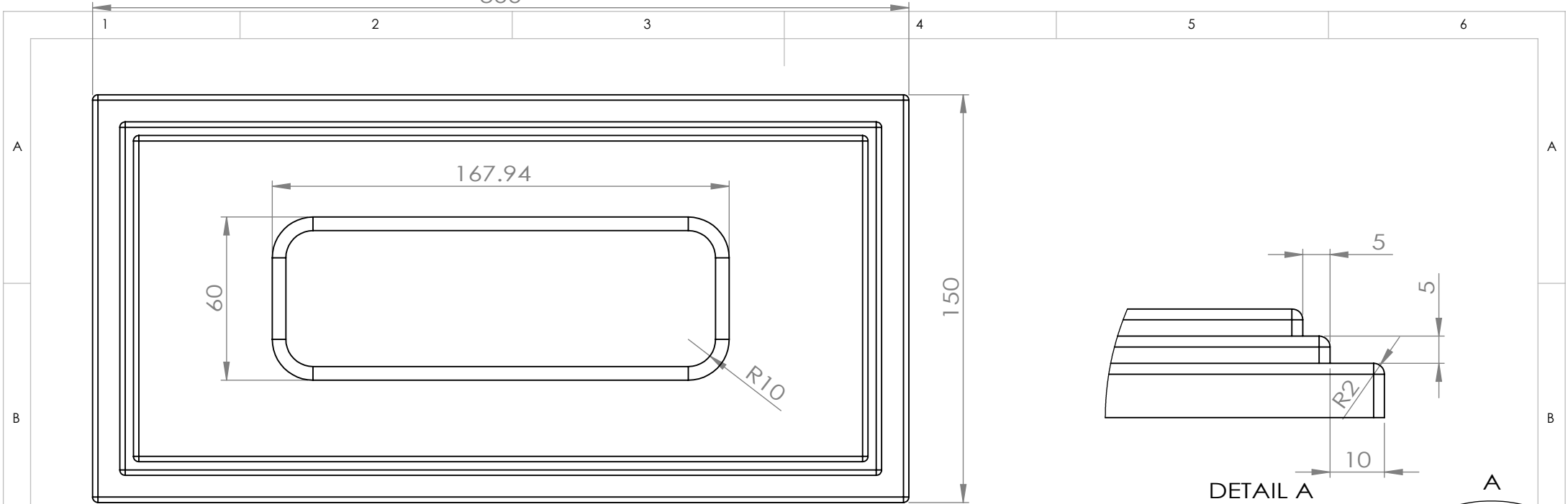
คำสั่งย่อย -

ลำดับขั้นการปฏิบัติงาน	เครื่องมือ/อุปกรณ์
<ol style="list-style-type: none"><li>1. เปิดเครื่องคอมพิวเตอร์</li><li>2. เข้าโปรแกรม</li><li>3. เขียนแบบชิ้นส่วน A</li><li>4. เขียนแบบชิ้นส่วน B</li><li>5. เขียนแบบชิ้นส่วน C</li><li>6. เขียนแบบชิ้นส่วน D</li><li>7. ประกอบชิ้นงาน</li><li>8. เขียนรูปด้าน รูปตัดและภาพขยาย</li><li>9. ตรวจสอบแบบแปลน</li><li>10. ปิดโปรแกรม</li><li>11. ปิดคอมพิวเตอร์</li><li>12. ท ความสะอาดคอมพิวเตอร์ <input type="checkbox"/></li></ol>	<ol style="list-style-type: none"><li>1. คอมพิวเตอร์</li><li>2. โปรแกรม SolidWork 2013</li></ol>

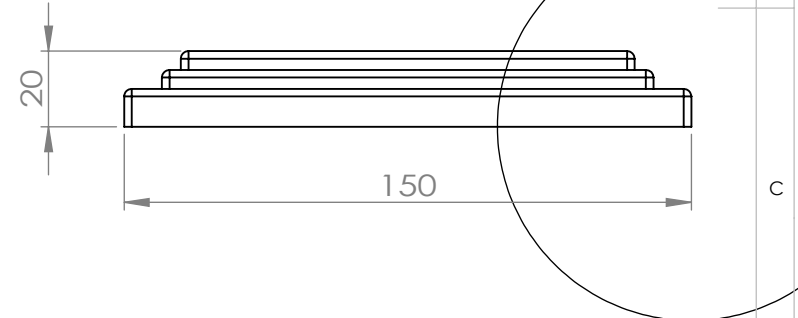
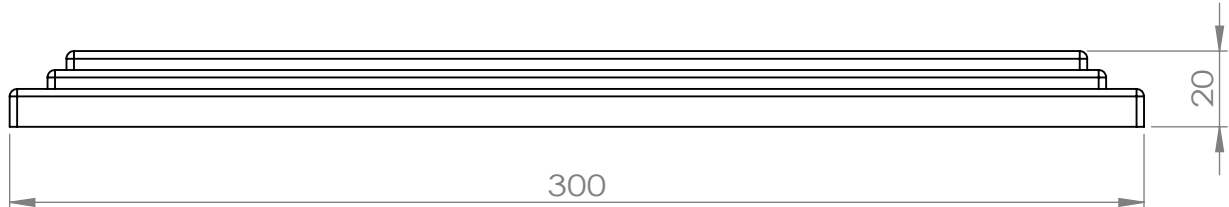
เวลา.....180.....นาที

วัสดุ

-----  
-----  
-----



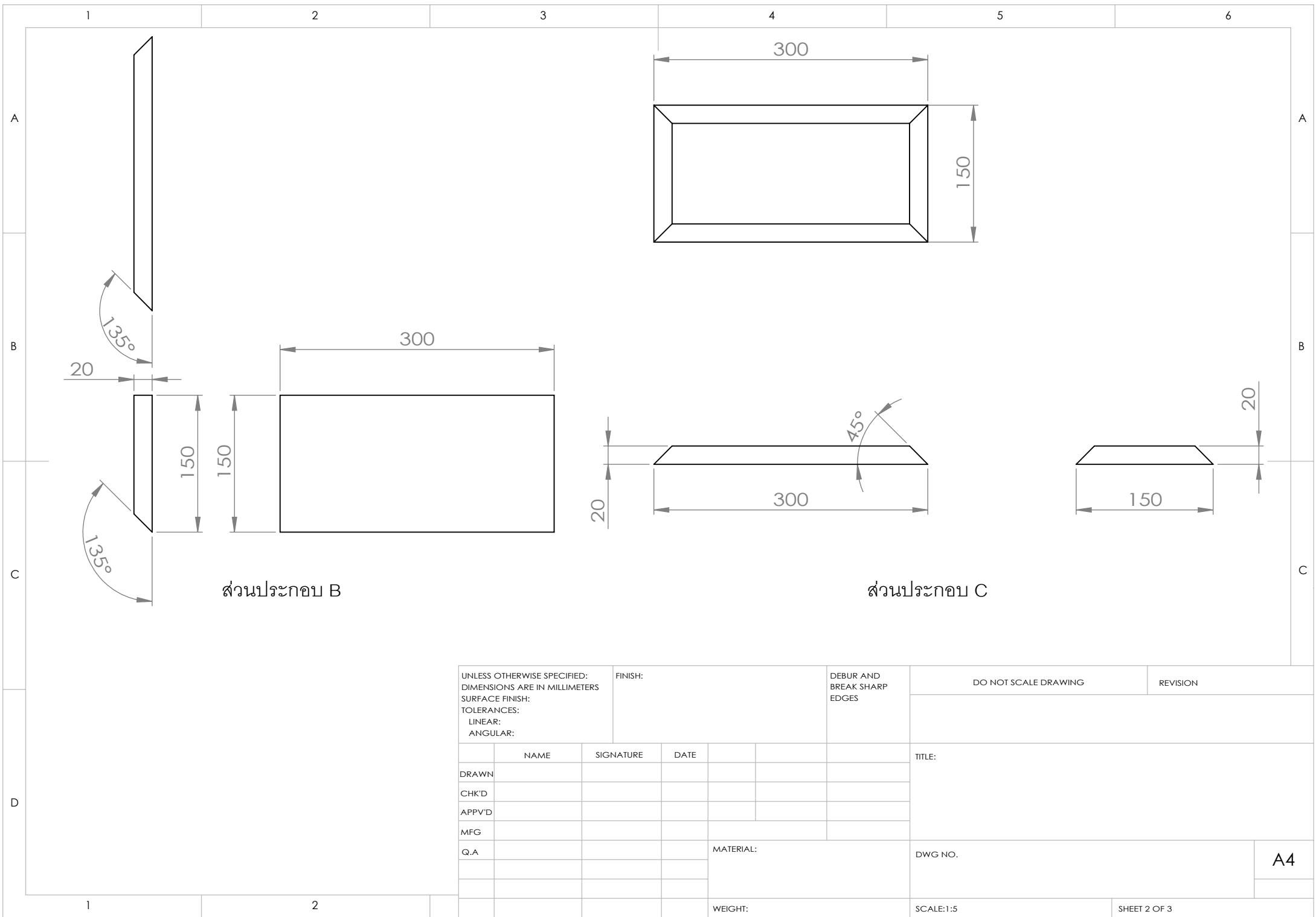
DETAIL A  
SCALE 1 : 1



ส่วนประกอบ A



UNLESS OTHERWISE SPECIFIED: DIMENSIONS ARE IN MILLIMETERS SURFACE FINISH: TOLERANCES: LINEAR: ANGULAR:				FINISH:		DEBUR AND BREAK SHARP EDGES		DO NOT SCALE DRAWING		REVISION	
DRAWN						TITLE:					
CHK'D											
APPV'D											
MFG											
Q.A						MATERIAL:		DWG NO.		A4	
WEIGHT:						SCALE:1:5		SHEET 1 OF 3			



UNLESS OTHERWISE SPECIFIED: DIMENSIONS ARE IN MILLIMETERS SURFACE FINISH: TOLERANCES: LINEAR: ANGULAR:				FINISH:		DEBUR AND BREAK SHARP EDGES		DO NOT SCALE DRAWING		REVISION	
								TITLE:			
DRAWN				SIGNATURE		DATE					
CHK'D											
APPV'D											
MFG											
Q.A						MATERIAL:		DWG NO.			
								A4			
						WEIGHT:		SCALE:1:5		SHEET 2 OF 3	

1

2

3

4

5

6

A

A

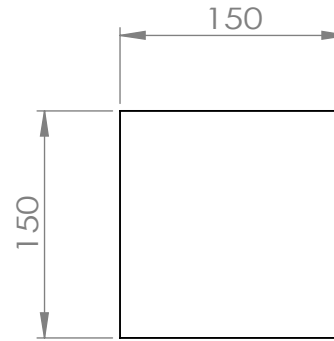
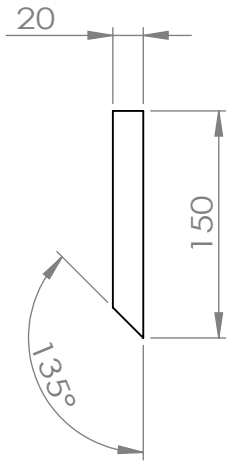
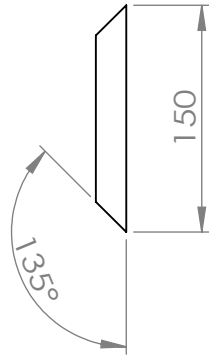
B

B

C

C

D



ส่วนประกอบ D

UNLESS OTHERWISE SPECIFIED:  
 DIMENSIONS ARE IN MILLIMETERS  
 SURFACE FINISH:  
 TOLERANCES:  
 LINEAR:  
 ANGULAR:

FINISH:

DEBUR AND  
 BREAK SHARP  
 EDGES

DO NOT SCALE DRAWING

REVISION

	NAME	SIGNATURE	DATE		
DRAWN					
CHK'D					
APPV'D					
MFG					
Q.A					

TITLE:

MATERIAL:

DWG NO.

A4

WEIGHT:

SCALE:1:5

SHEET 3 OF 3