



ใบสั่งงานที่ 6.1 (JOB SHEET)

คำสั่ง ให้นักเรียนเขียนแบบ และภาพฉายดังต่อไปนี้ โดยบันทึกชื่อ ตามชื่อใบสั่งงาน

คำสั่งย่อย -

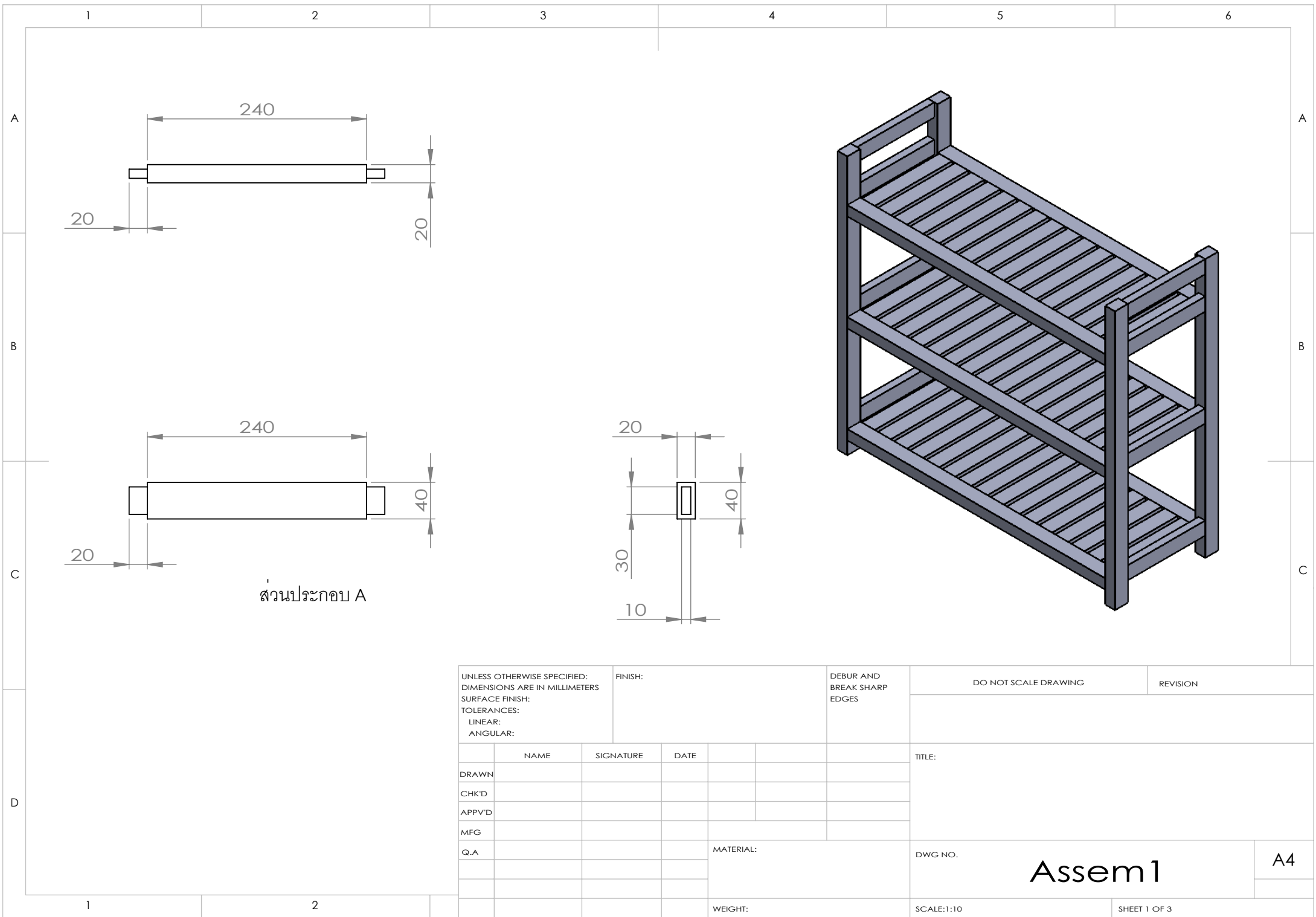
ลำดับขั้นการปฏิบัติงาน	เครื่องมือ/อุปกรณ์
<ol style="list-style-type: none">1. เปิดเครื่องคอมพิวเตอร์2. เข้าโปรแกรม3. เขียนแบบชิ้นส่วน A4. เขียนแบบชิ้นส่วน B5. เขียนแบบชิ้นส่วน C6. ประกอบชิ้นงาน7. เขียนรูปด้าน รูปตัดและภาพขยาย8. ตรวจสอบแบบแปลน9. ปิดโปรแกรม10. ปิดคอมพิวเตอร์11. ทำความสะอาดคอมพิวเตอร์	<ol style="list-style-type: none">1. คอมพิวเตอร์2. โปรแกรม SolidWork 2013

เวลา.....180.....นาที

วัสดุ

-

-



ส่วนประกอบ A

UNLESS OTHERWISE SPECIFIED:
 DIMENSIONS ARE IN MILLIMETERS
 SURFACE FINISH:
 TOLERANCES:
 LINEAR:
 ANGULAR:

FINISH:

DEBUR AND
 BREAK SHARP
 EDGES

DO NOT SCALE DRAWING

REVISION

	NAME	SIGNATURE	DATE
DRAWN			
CHK'D			
APPV'D			
MFG			
Q.A			

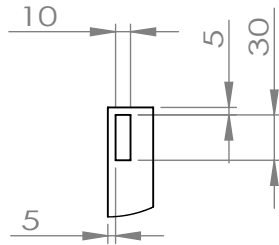
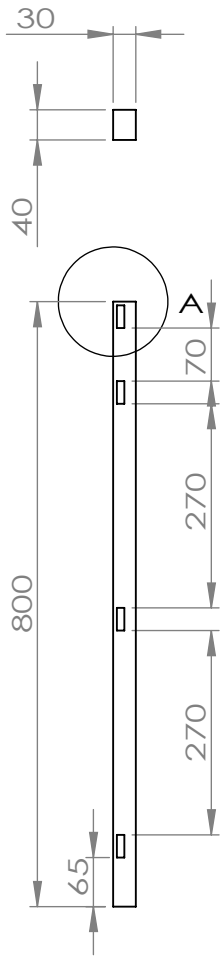
TITLE:

MATERIAL:

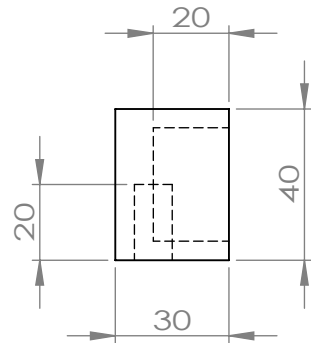
DWG NO. **Assem1** A4

WEIGHT:

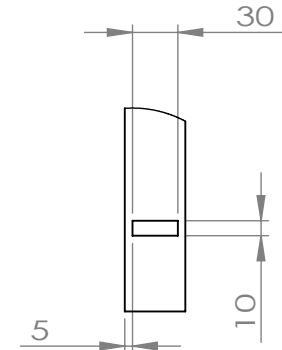
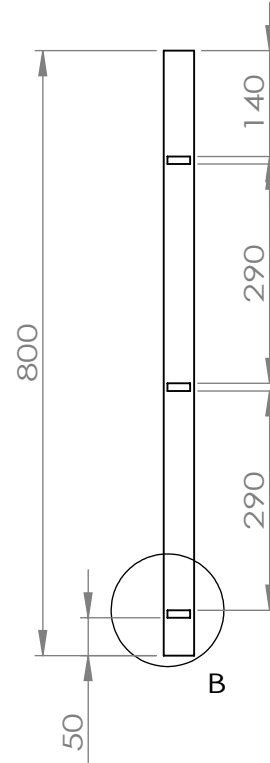
SCALE:1:10 SHEET 1 OF 3



DETAIL A
SCALE 1 : 5

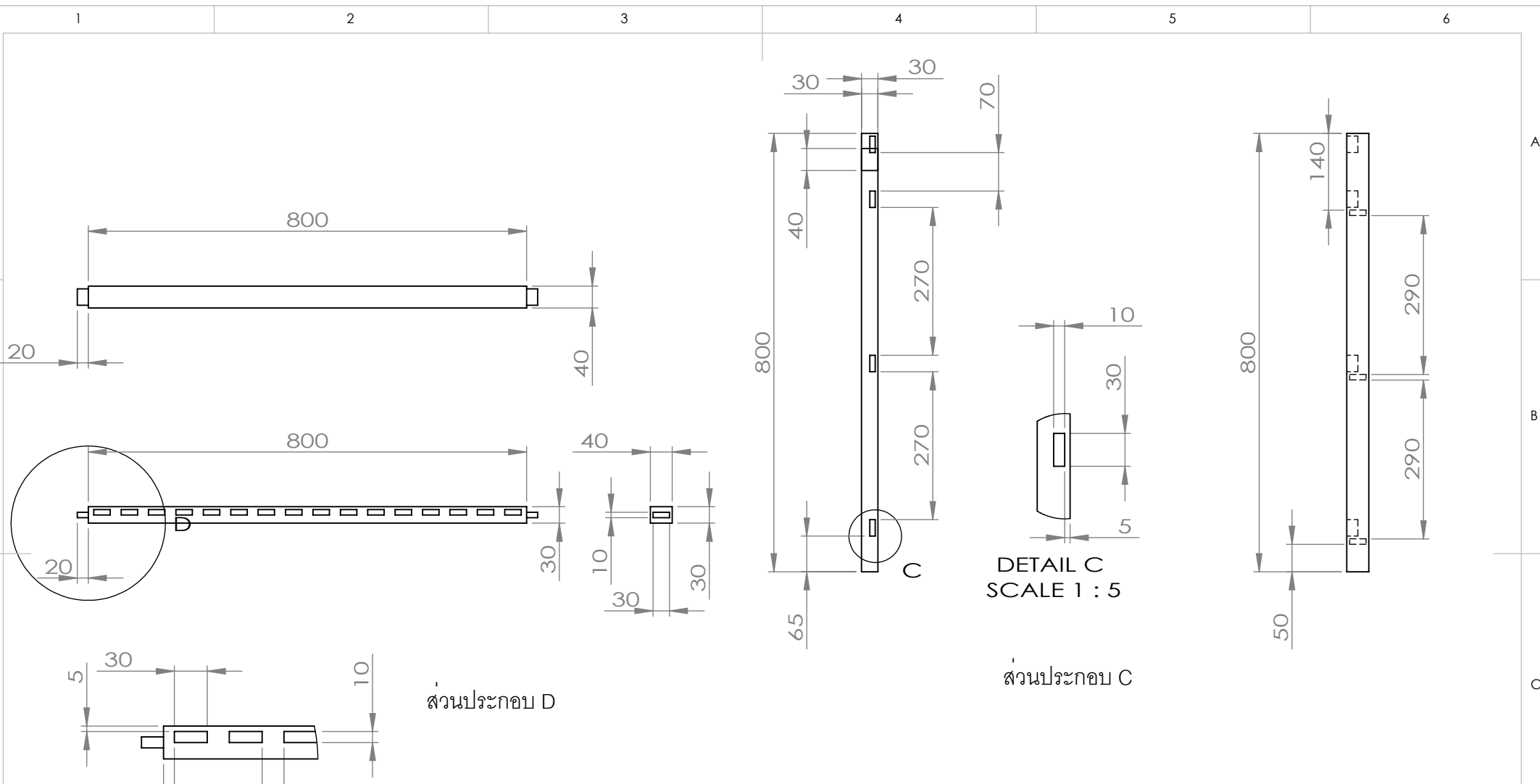


ส่วนประกอบ B



DETAIL B
SCALE 1 : 5

UNLESS OTHERWISE SPECIFIED: DIMENSIONS ARE IN MILLIMETERS SURFACE FINISH: TOLERANCES: LINEAR: ANGULAR:				FINISH:		DEBUR AND BREAK SHARP EDGES		DO NOT SCALE DRAWING		REVISION	
								TITLE:			
DRAWN				NAME		SIGNATURE		DATE			
CHK'D											
APPV'D											
MFG											
Q.A								MATERIAL:		DWG NO.	
										Assem1	
										A4	
								WEIGHT:		SCALE:1:20	
										SHEET 2 OF 3	



ส่วนประกอบ D

DETAIL C
SCALE 1 : 5

ส่วนประกอบ C

DETAIL D
SCALE 1 : 5

UNLESS OTHERWISE SPECIFIED: DIMENSIONS ARE IN MILLIMETERS SURFACE FINISH: TOLERANCES: LINEAR: ANGULAR:			FINISH:		DEBUR AND BREAK SHARP EDGES		DO NOT SCALE DRAWING		REVISION	
					TITLE:					
DRAWN										
CHK'D										
APPV'D										
MFG										
Q.A					MATERIAL:					
					DWG NO.					
					Assem1					
					A4					
WEIGHT:					SCALE:1:20					
					SHEET 3 OF 3					